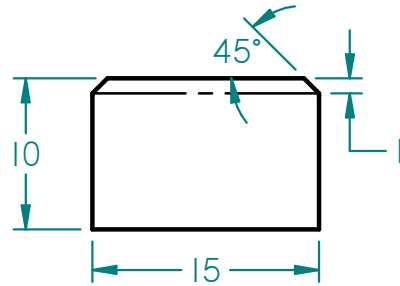
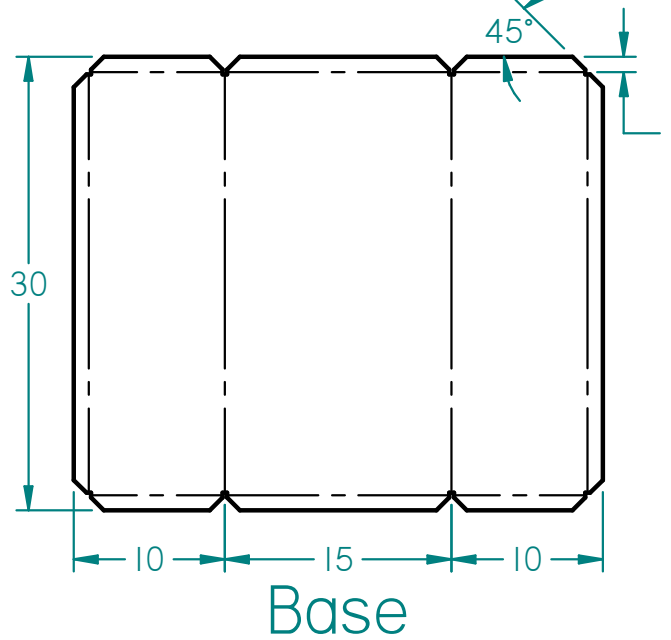
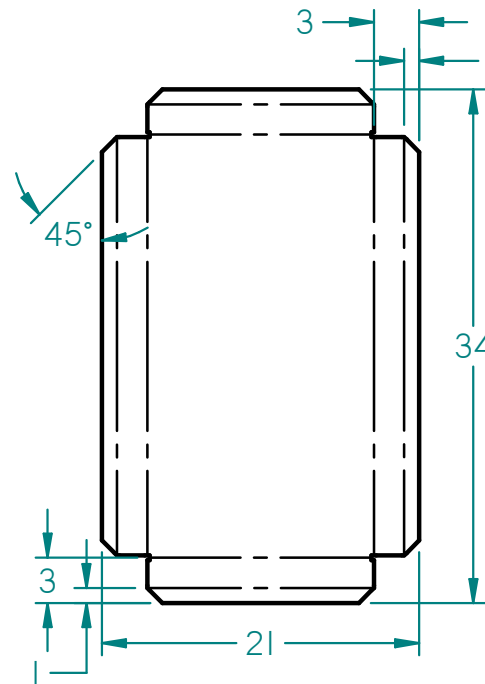


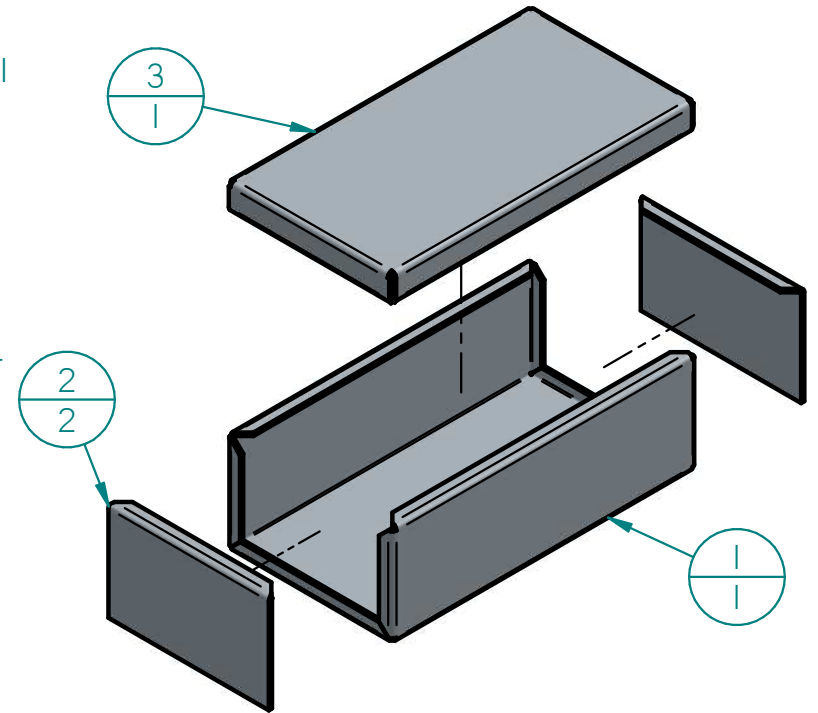
## Tapa lateral



## Tapa superior



Id.	Nombre de archivo	Cantidad
1	Base.psm	1
2	Tapa lateral.psm	2
3	Tapa superior.psm	1



UNIVERSIDAD NACIONAL AUTONOMA DE MEXICO

Nombre de la pieza: Caja de herramientas



A4

Proyecto: Pailería

Fecha: 09/08/2016

**Tolerancias no indicadas**

Lineales .X ± 0.1  
 .XX ± 0.01  
 .XXX ± 0.001  
 Angulares ± 0.05

Material:  
Lámina calibre 18

Cantidad:  
1

Dibujo:  
E. R. T.

Acot: cm

No. Dibujo:  
LMP-04/2016-001

Reviso:  
J. R. L.

Escala: 1 : 5

Archivo:  
Caja.par



Aprobo:

Hoja: 1 / 2

SOLID EDGE ACADEMIC COPY

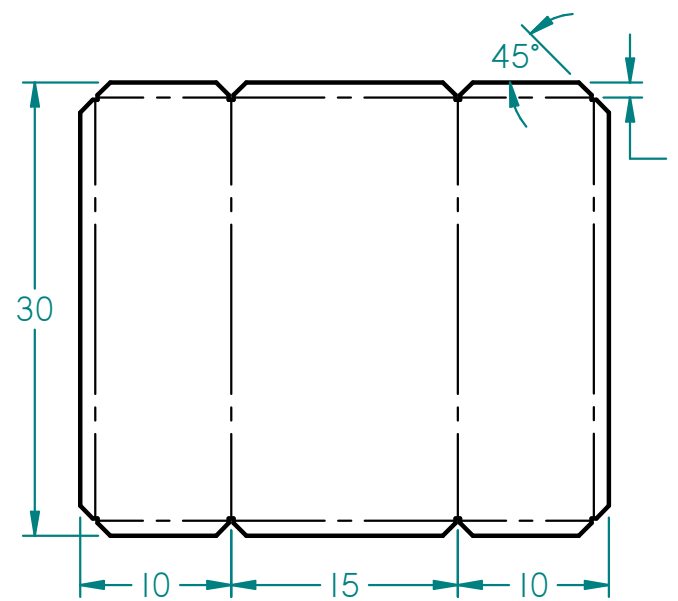
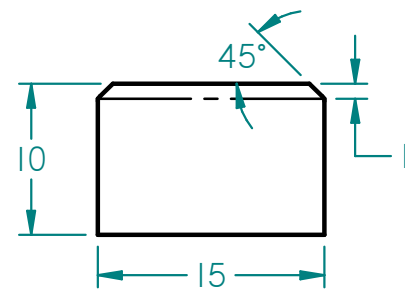
Material adicional individual	
Cantidad	Descripción
25	Remaches pop 1/8" x 3/8"
2	Bisagras de 1" x5/8"
1	Portacandado (Chico)
1	Jaladera con barrenos (no tornillos)
1	Bote de pintura en aerosol

Material adicional por equipo	
Cantidad	Descripción
1	Hoja de lija para metal (No. 80)
2	Bisagras de 1" x5/8"
1	Litro de thinner
2	Brocas de 9/64" para metal

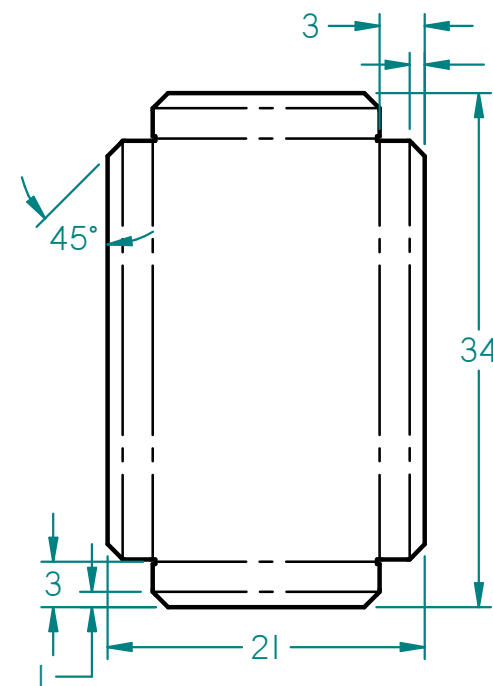
	<b>UNIVERSIDAD NACIONAL AUTONOMA DE MEXICO</b>			
	Nombre de la pieza: <b>Caja de herramientas</b>			
	<b>A4</b>	Proyecto: <b>Pailería</b>	Fecha: 09/08/2016	
<b>Tolerancias no indicadas</b> Lineales .X ± 0.1 .XX ± 0.01 .XXX ± 0.001 Angulares ± 0.05	Material:	Cantidad:	Dibujo: E. R. T.	Acot:
No. Dibujo: LMP-04/2016-001	Archivo:	Reviso: J. R. L.	Aprobó:	Escala:
			Hoja: 2 / 2	

Id.	Nombre de archivo	Cantidad
1	Base.psm	1
2	Tapa lateral.psm	2
3	Tapa superior.psm	1

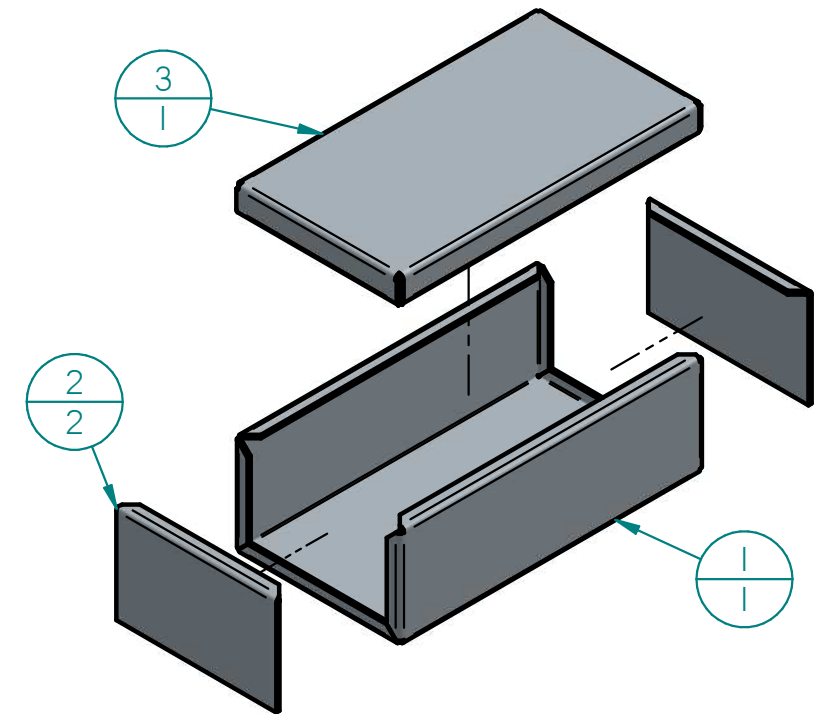
Tapa lateral



Base



Tapa superior



Material adicional por equipo		Material adicional individual	
Cantidad	Descripción	Cantidad	Descripción
1	Hoja de lija para metal (No. 80)	25	Remaches pop 1/8" x 3/8"
2	Bisagras de 1" x 5/8"	2	Bisagras de 1" x 5/8"
1	Litro de thinner	1	Portacandado (Chico)
2	Brocas de 9/64" para metal	1	Jaladera con barrenos (no tornillos)
		1	Bote de pintura en aerosol



UNIVERSIDAD NACIONAL AUTONOMA DE MEXICO

Nombre de la pieza: Caja de herramientas



A3

Proyecto: Pailería Fecha: 09/08/2016

Tolerancias no indicadas Lineales .X ± 0.1 .XX ± 0.01 .XXX ± 0.001 Angulares ± 0.05	Material: Lámina calibre 18	Cantidad: 1	Dibujo: E. R. T.	Acot: cm
	No. Dibujo: LMP-04/2016-001	Reviso: J. R. L.	Escala: 1 : 5	
	Archivo: Caja.par	Aprobo:	Hoja: 1 / 1	